

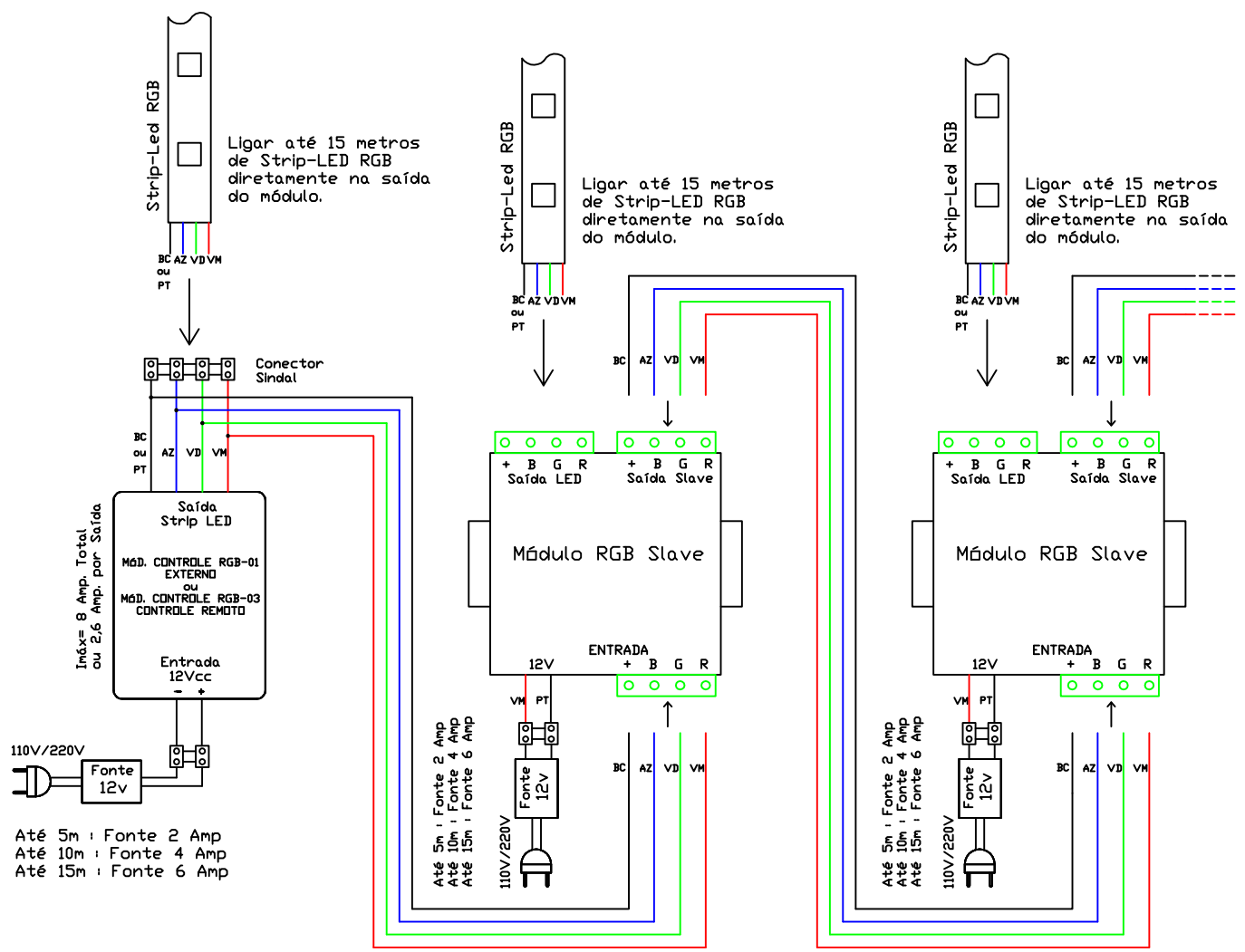
Esquema de Ligação do Strip LED RGB Acima de 15 metros

(Deve-se utilizar o Módulo RGB Slave)

MÓDULO CONTROLE RGB-01 - EXTERNO

OU

MODULO CONTROLE RGB-03 - CONT. REMOTO

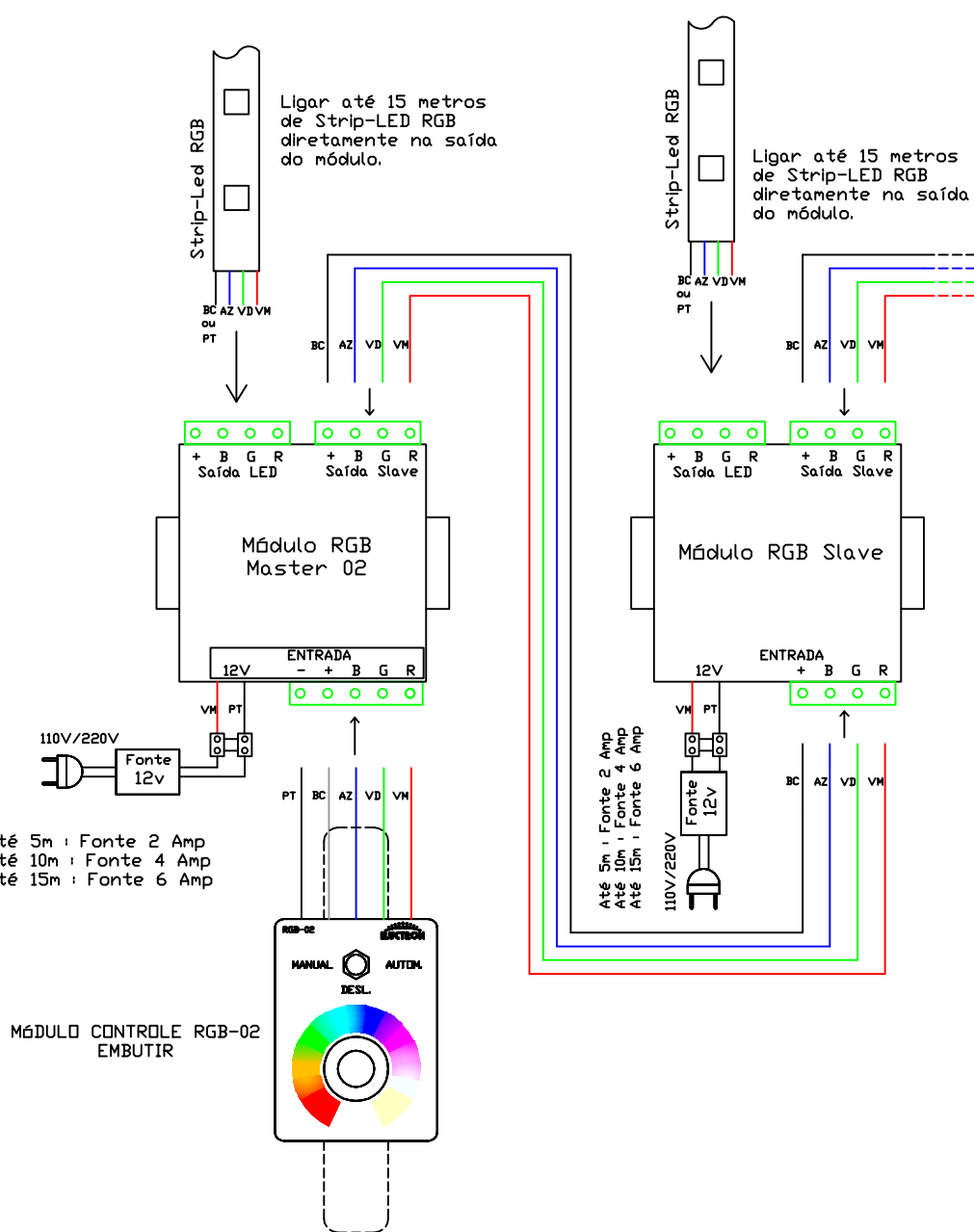


Esquema de Ligação do Strip LED RGB Acima de 15 metros

(Deve-se utilizar o Módulo RGB Slave)

MÓDULO CONTROLE RGB-02 - EMBUTIR

(Deve-se utilizar o Módulo RGB Master-02)



04/05/11

Esquema de Ligação

Controle Dimmer - Estrobo e Strip LED Monocromático

(Utilizando-se o Módulo Slave/Amplificador)

CONTROLE DIMMER - ESTROBO

